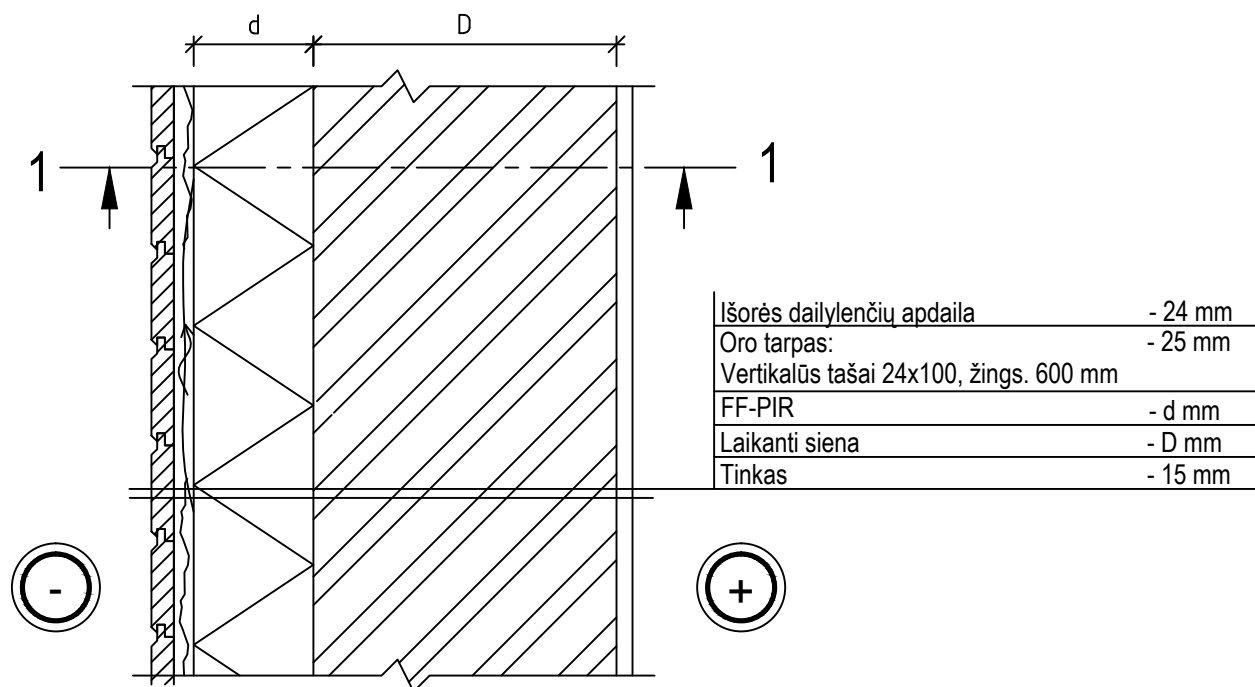


Mastelis 1:10

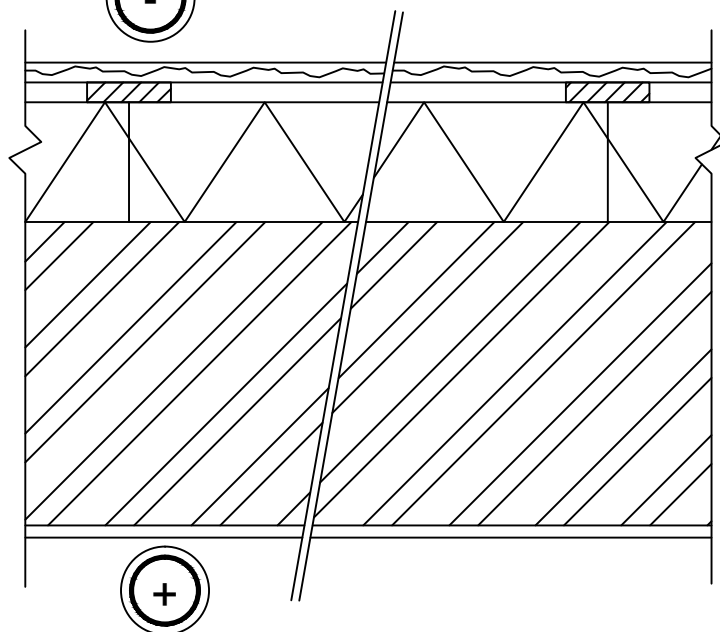
**IŠORINĖS SIENOS SU DAILYLENČIŲ  
APDAILA APŠILTINIMO DETALĖ.  
Finnfoam FF-PIR**

FINNFOAM mazgai ir detalės

S-3



Pjūvis 1-1



Minimalus termoizoliacinio sluoksnio storis  $d$  (mm) ir atitvaros šilumos perdavimo koeficiento  $U$  ( $W/m^2K$ ) vertė

Pastato paskirtis	Laikančios sienos konstrukcija ir jos storis $D$ (mm)											
	Keramzitbartonio blokeliai 200 mm		Keraminiai blokeliai 175 mm		Akybetonio blokeliai 185 mm		Silikatiniai blokeliai 180 mm		Keraminių plytų mūras 250 mm		Keraminių plytų mūras 380 mm	
	d, mm	U, $W/m^2K$	d, mm	U, $W/m^2K$	d, mm	U, $W/m^2K$	d, mm	U, $W/m^2K$	d, mm	U, $W/m^2K$	d, mm	U, $W/m^2K$
Gyvenamieji pastatai	160	0,12	200	0,10	150	0,12	200	0,11	200	0,11	200	0,10
Viešosios paskirties pastatai	120	0,15	130	0,15	120	0,14	150	0,14	150	0,14	150	0,14
Pramonės pastatai	80	0,20	90	0,20	80	0,19	100	0,20	100	0,20	100	0,19