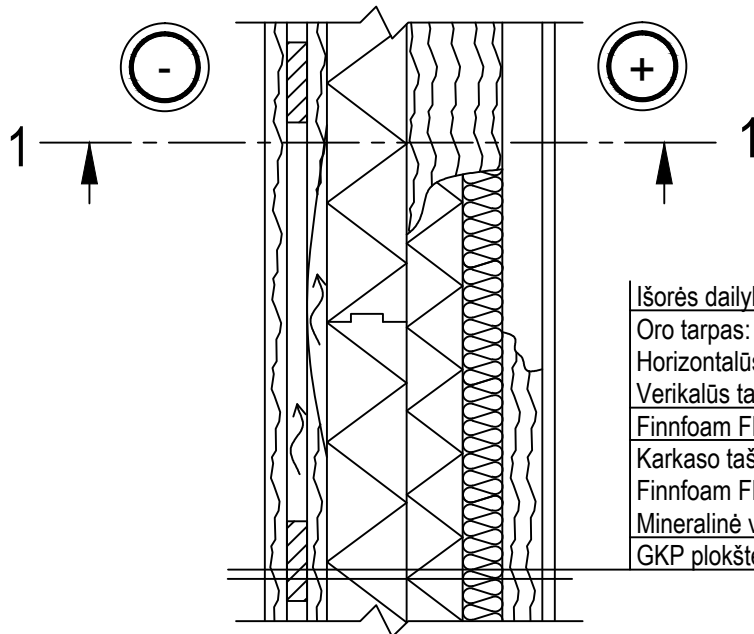


Mastelis 1:10

**IŠORINĖS SIENOS SU DAILYLENČIŲ
APDAILA APŠILTINIMO DETALĖ.
FINNFOAM FF-PIR**

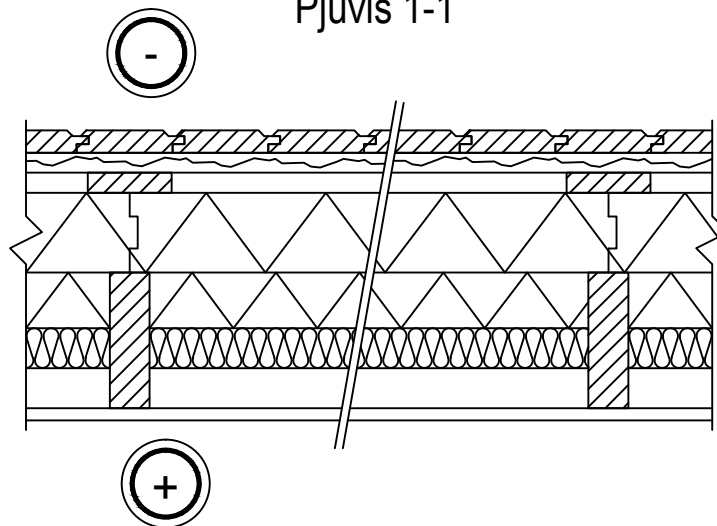
FINNFOAM mazgai ir detalės

KS-10



Išorės dailylenčių apdaila	- 24 mm
Oro tarpas:	- 50 mm
Horizontalūs tašai 22x100, žings. 600 mm	
Verikalūs tašai 22x100, žings. 600 mm	
Finnfoam FF-PIR 100 ALK	- 100 mm
Karkaso tašas 50x170, žings. 600 mm	- 170 mm
Finnfoam FF-PIR 70	- 70 mm
Mineralinė vata	- 50 mm
GKP plokštė	- 13 mm

Pjūvis 1-1



Šiltinančios plokštės rūšis/storis d (mm)

FINNFOAM FF-PIR 70 / 100 ALK

Sienos šilumos perdavimo koeficientas U(W/m²K)

0,11